

QUALITÄT MIT SYSTEM

Kabelrollen



Katalog



Standard-Kabelrollen

Seiten 3-6

Kunststoff Typ 510	Kunststoff Typ 530	Hartgummi Typ 501	Hartgummi Typ 502	Hartgummi Typ 503
Seite 3	Seite 3	Seite 4	Seite 5	Seite 6

Spezial-Kabelrollen

Seiten 7-10

Stahl Typ 504	Stahl Typ 505 (fahrbar)	Stahl Typ 506 (fahrbar)	Kabelrollen mit/ ohne Schleifring
Seite 7	Seite 8	Seite 9	Seite 10

Zugkabelrollen

Seiten 11-17

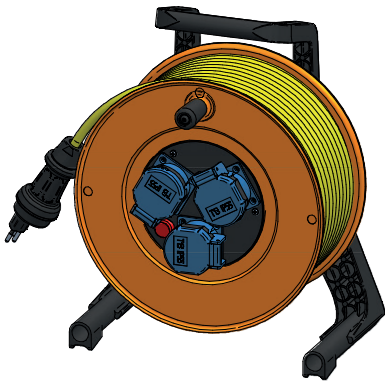
Typ 520	Typ 521	Typ 527	Typ 523 Typ 524	Typ 526	Typ 525
Seite 11	Seite 12	Seite 13	Seiten 14-15	Seite 16	Seite 17

Installations- hinweise Schlauchaufroller für Druckluft und Kaltwasser

Seiten 18-23

Installations- hinweise	Typ 583	Typ 584 (FLEX)	Typ 584 (SAFE)	Typ 585 Typ 587	Typ 588
Seite 18	Seite 19	Seite 20	Seite 21	Seite 22	Seite 23

Typ 510



Qualitätsmerkmale

- Rollenkörper und Traggestell aus Kunststoff
- einfache, versenkte Feststellbremse
- Steckdosen Typ 13 IP55
- ausgewogene Konstruktion – geringes Gewicht
- mit Thermoschutz

Fassungsvermögen

3×1.5mm²/30m


Gewicht

ca. 5kg

Abmessungen

297×367×208mm (B×H×T)

Typ 510, IP54

	Art.-Nr.	Symbole-Ausgang	Ausgang	Kabellänge	Kabelquerschnitt×mm ²	Eingang / Stecker
✓	244628		3×T13	30m	3×1.5mm ² Gifaflex	T13 angespritzt

Andere Bestückungsmöglichkeiten auf Anfrage. Alle Komponenten sind als Ersatzteile lieferbar.

Typ 530



Qualitätsmerkmale

- massives Stahlrohrgestell schwarz pulverbeschichtet, Rollenkörper aus Kunststoff
- einfache, versenkte Feststellbremse
- Steckdosen Typ 13 IP55
- ausgewogene Konstruktion – geringes Gewicht
- mit Thermoschutz

Fassungsvermögen
3×1.5mm²

Art.-Nr. 246022
20m

Art.-Nr. 254701
33m

Gewicht

ca. 4.4kg



ca. 6.1kg

Abmessungen (B×H×T)

235×320×165mm

270×350×200mm

Typ 530, IP55

	Art.-Nr.	Symbole-Ausgang	Ausgang	Kabellänge	Kabelquerschnitt×mm ²	Eingang / Stecker
✓	246022		3×T13	20m	3×1.5mm ² H07RN-F	T13 angespritzt
✓	254701		3×T13	33m	3×1.5mm ² H07RN-F	T13 angespritzt

mit Thermoschutz

✓ ab Lager, Zwischenverkauf vorbehalten

Typ 501



Qualitätsmerkmale

- massiver, halogenfreier Hartgummi-Rollenkörper, voll schutzisoliert
- massives Stahlrohrgestell, schwarz pulverbeschichtet
- innenliegende Keilbremse
- hohe mechanische Festigkeit, UV- und witterungsbeständig
- guter Tragkomfort
- wartungsfrei, schlagfest und alterungsbeständig
- mit Thermoschutz

Fassungsvermögen

- 3×1 mm²/30m
- 3×1.5 mm²/30m

Gewicht

- ohne Kabel ca. 3.7kg

Typ 501, IP55

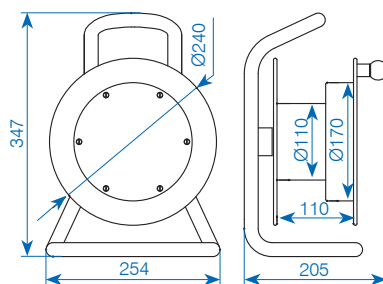
	Art.-Nr.	Symbole-Ausgang	Ausgang	Kabellänge	Kabelquerschnitt×mm ²	Eingang/Stecker
✓	244923		3×T13	30m	3×1 mm ² Gifaflex	T13, angespritzt
✓	244924		3×T13	25m	3×1.5 mm ² Gifaflex	T13, angespritzt
✓	244925		3×T23	30m	3×1.5 mm ² Gifaflex	T23, angespritzt

Typ 501, IP44

	072101		2×CEE 16/3	25m	3×1.5 mm ² Proflex	CEE 16/3, montiert
--	--------	--	------------	-----	----------------------------------	-----------------------

066217 Kabelrolle Typ 501 komplett, leer (ohne Kabel und Einbauten)

Andere Bestückungsmöglichkeiten auf Anfrage. Alle Komponenten sind als Ersatzteile lieferbar.



Gravurmöglichkeiten für Kabelrollen Hartgummi Typ 501, 502, 503

(Schriftfarben: gelb = Standard, weiss, blau)



Schriftart: SL513 (Standard)



Schriftart: Impact (Doppelschrift)



Logo ➔ zwingend Datei als dwg oder dxf

✓ ab Lager, Zwischenverkauf vorbehalten

Typ 502



Qualitätsmerkmale

- massiver, halogenfreier Hartgummi-Rollenkörper, voll schutzisoliert
- massives Stahlrohrgestell, schwarz pulverbeschichtet
- innenliegende Keilbremse
- hohe mechanische Festigkeit, UV- und witterungsbeständig
- guter Tragkomfort
- wartungsfrei, schlagfest und alterungsbeständig
- mit Thermoschutz

Fassungsvermögen

- 3×1.5mm²/50m
- 5×1.5mm²/40m
- 5×2.5mm²/33m

Gewicht

- ohne Kabel ca. 4kg

Typ 502, IP55

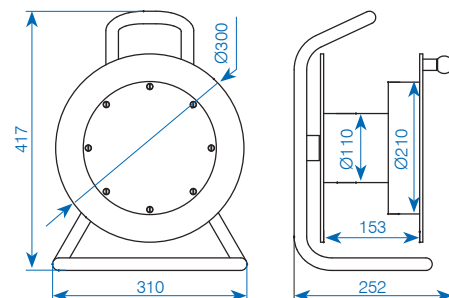
Art.-Nr.	Symbole-Ausgang	Ausgang	Kabellänge	Kabelquerschnitt×mm ²	Eingang / Stecker
✓ 244939		3×T13	35m	3×1.5mm ² Gifaflex	T13, angespritzt
✓ 244940		3×T13	50m	3×1.5mm ² Gifaflex	T13, angespritzt
227788		3×T15	35m	5×1.5mm ² Gifaflex	T15, montiert
227789		3×T23	35m	3×1.5mm ² Gifaflex	T23, montiert
227790		3×T23	50m	3×1.5mm ² Gifaflex	T23, montiert

Typ 502, IP44

092885		1×CEE 16/5	30m	5×1.5mm ² Gifaflex	CEE 16/5, montiert
092886		2×CEE 16/5	30m	5×2.5mm ² Gifaflex	CEE 16/5, montiert
✓ 227766		1×T23 1×T25 2×CEE 16/5	30m	5×2.5mm ² Gifaflex	CEE 16/5, montiert

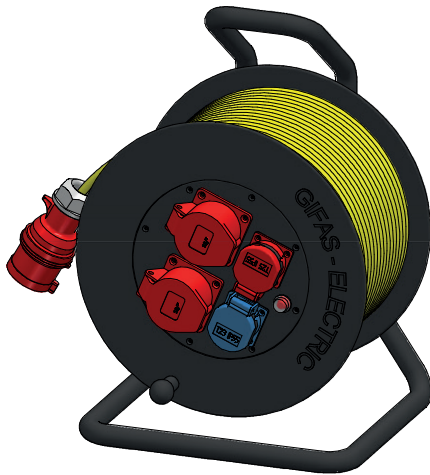
066218 Kabelrolle Typ 502 komplett, leer (ohne Kabel und Einbauten)

Andere Bestückungsmöglichkeiten auf Anfrage. Alle Komponenten sind als Ersatzteile lieferbar.



✓ ab Lager, Zwischenverkauf vorbehalten

Typ 503



Qualitätsmerkmale

- massiver, halogenfreier Hartgummi-Rollenkörper, voll schutzisoliert
- massives Stahlrohrgestell, schwarz pulverbeschichtet
- innenliegende Keilbremse
- hohe mechanische Festigkeit, UV- und witterungsbeständig
- guter Tragkomfort
- wartungsfrei, schlagfest und alterungsbeständig
- mit Thermoschutz

Fassungsvermögen

- 3×1,5 mm²/80 m
- 5×1,5 mm²/70 m
- 5×2,5 mm²/50 m
- 5×4,0 mm²/33 m
- 5×6,0 mm²/25 m

Gewicht

- ohne Kabel ca. 5.5 kg

Typ 503, IP55

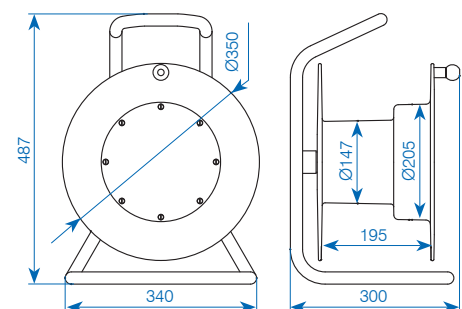
Art.-Nr.	Symbole-Ausgang	Ausgang	Kabellänge	Kabelquerschnitt×mm ²	Eingang / Stecker
227791		4×T23	70 m	3×2,5 mm ² Gifaflex	T23, montiert

Typ 503, IP44

✓ 227767		1×T23 1×T25 2×CEE 16/5	50 m	5×2,5 mm ² Gifaflex	CEE 16/5, montiert
✓ 227768		2×T25 2×CEE 16/5	50 m	5×2,5 mm ² Gifaflex	CEE 16/5, montiert
088496		1×CEE 32/5	30 m	5×4 mm ² Gifaflex	CEE 32/5, montiert
✓ 072121		2×CEE 32/5	30 m	5×4 mm ² Gifaflex	CEE 32/5, montiert
072122		2×CEE 32/5	25 m	5×6 mm ² Gifaflex	CEE 32/5, montiert

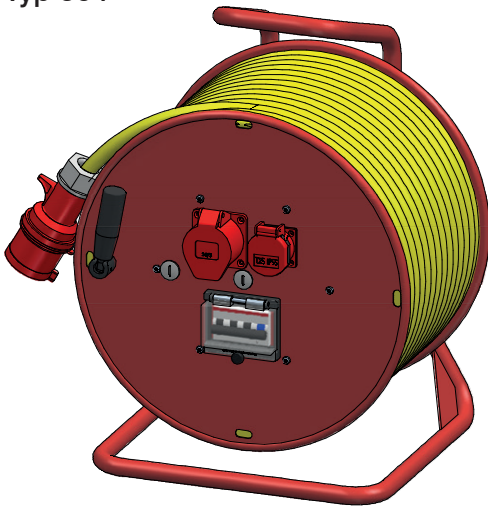
065951	Kabelrolle Typ 503 komplett, leer (ohne Kabel und Einbauten)				
128059	Kabelrolle Typ 503 fahrbar, verzinkt, Rad Ø180mm, leer (ohne Kabel und Einbauten)				

Andere Bestückungsmöglichkeiten auf Anfrage. Alle Komponenten sind als Ersatzteile lieferbar.



✓ ab Lager, Zwischenverkauf vorbehalten

Typ 504



Qualitätsmerkmale

- Traggestell und Rollenkörper aus Stahlrohr pulverbeschichtet
- Welle und Innenrohr aus rostfreiem Stahl A2
- guter Tragkomfort
- Standardfarbe «Verkehrsrot» RAL 3020
- ausgereifte Konstruktion – stabile Ausführung

Fassungsvermögen

- 5×2.5mm²/80m
- 5×4mm²/60m
- 5×6mm²/50m
- 5×10mm²/35m

Gewicht

- ohne Kabel ca. 11 kg



Typ 504, IP44

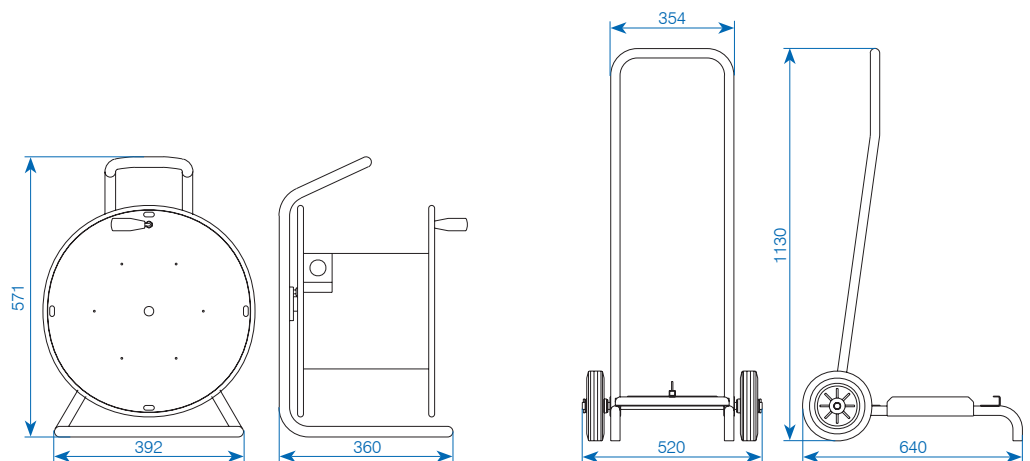
Art.-Nr.	Symbole-Ausgang	Ausgang	Kabellänge	Kabelquerschnitt×mm ²	Eingang / Stecker
227792		1×T25 1×CEE 16/5 1×FI/LS 4-16A/30mA	50m	5×4mm ² Gifaflex	CEE 32/5, montiert
060862		1×CEE 32/5 mit Thermoschutz	50m	5×4mm ² Gifaflex	CEE 32/5, montiert
056405		2×CEE 32/5 mit Thermoschutz	40m	5×6mm ² Gifaflex	CEE 32/5, montiert
✓ 056407		2×CEE 32/5 mit Thermoschutz	50m	5×6mm ² Gifaflex	CEE 32/5, montiert

Typ 504, IP55

056424		1×CEE 63/5	35m	5×10mm ² Proflex	CEE 63/5, montiert
--------	--	------------	-----	--------------------------------	-----------------------

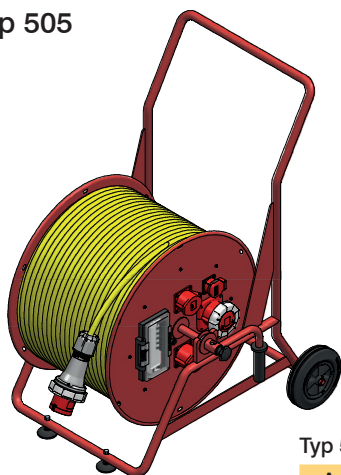
✓ 072050 Transportwagen, schwarz pulverbeschichtet, mit zwei Vollgummireifen Ø200 mm

Andere Bestückungsmöglichkeiten auf Anfrage. Alle Komponenten sind als Ersatzteile lieferbar.



✓ ab Lager, Zwischenverkauf vorbehalten

Typ 505



Qualitätsmerkmale

- Standardfarbe «Verkehrsrot» RAL 3020
- stabiles Fahrgestell aus Stahlrohr
- kugelgelagerter Trommelkörper aus Stahlblech
- beidseitig Traggriffe, auch als Kurbel verwendbar, isolierter Handgriff
- tiefer Schwerpunkt
- grosse Vollgummi-Räder

Fassungsvermögen

- 5×6mm²/100m
- 5×10mm²/80m
- 5×16mm²/60m

Gewicht

- ohne Kabel ca. 24 kg

Typ 505, IP44

Art.-Nr.	Symbole-Ausgang	Ausgang	Kabel-länge	Kabelquer-schnitt×mm ²	Eingang / Stecker
092888		1×CEE 32/5 mit Thermoschutz	80m	5×6mm ² Gifaflex	CEE 32/5, montiert
056408		2×CEE 32/5 mit Thermoschutz	80m	5×6mm ² Gifaflex	CEE 32/5, montiert
056414		1×CEE 32/5 1×CEE 63/5 1×FI/LS 4-32A/30mA 1×LS 3-63A 10kA	80m	5×10mm ² Proflex	CEE 63/5, montiert



Typ 505, IP55

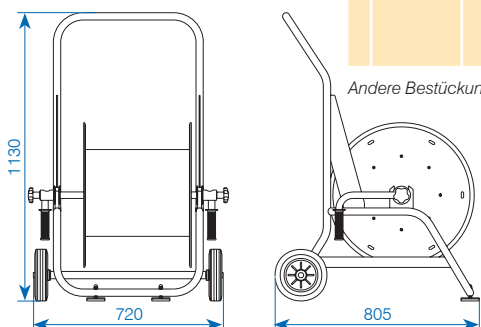
056415		1×CEE 63/5 1×LS 3-63A 10kA	60m	5×10mm ² Proflex	CEE 63/5, montiert
056417		1×CEE 63/5 1×LS 3-63A 10kA	80m	5×10mm ² Proflex	CEE 63/5, montiert
056418		1×CEE 63/5 1×LS 3-63A 10kA	50m	5×16mm ² Proflex	CEE 63/5, montiert
056419		1×CEE 63/5 1×LS 3-63A 10kA	60m	5×16mm ² Proflex	CEE 63/5, montiert
018496	Rollenkörper Stahlblech rot Typ 505, mit Traggriffen, komplett ohne Fahrgestell				
220860	Rollenkörper Stahlblech rot Typ 505, mit Traggriffen und Fahrgestell, 1 Ausschnitt für CEE 63/5, max. Kapazität 100m 5×10mm ²				



Typ 505, IP44, FI+LS

227794		1×T25 1×CEE 16/5 1×CEE 32/5 1×CEE 63/5 1×FI 4-63A/30mA 1×FI 3-16A/30mA 1×FI 3-32A/30mA	50m	5×10mm ² Proflex	CEE 63/5, montiert
--------	--	--	-----	--------------------------------	-----------------------

Andere Bestückungsmöglichkeiten auf Anfrage. Alle Komponenten sind als Ersatzteile lieferbar.



Kabelrollen Stahl Typ 506 (fahrbar)




Typ 506



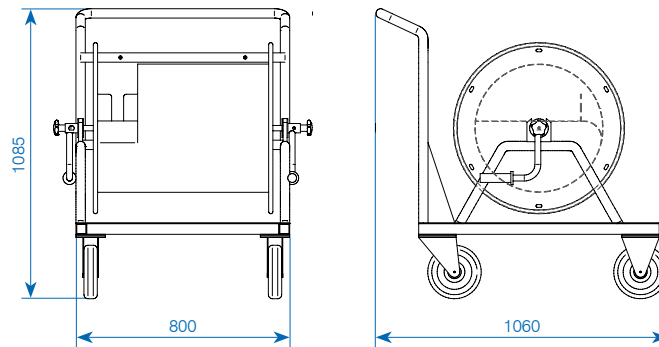
Qualitätsmerkmale

- Standardfarbe «Verkehrsrot» RAL 3020
- stabiles Fahrgestell aus Stahlrohr
- kugelgelagerter Trommelkörper aus Stahlblech
- beidseitig Traggriffe, auch als Kurbel verwendbar, isolierter Handgriff
- tiefer Schwerpunkt
- grosse Vollgummi-Räder

Typ 506, IP55

Art.-Nr.	Symbole-Ausgang	Ausgang	Kabel-länge	Kabelquer-schnitt x mm ²	Eingang / Stecker	Fahrgestell
156354		Kupplung 1 x CEE 125/5	50 m	5 x 25 mm ² Euroflex	CEE 125/5	4 Rollen
114369		Kupplung 1 x CEE 125/5	45 m	5 x 35 mm ² EPR/PUR	CEE 125/5	4 Rollen
136938		1 x CEE 125/5	50 m	5 x 35 mm ² EPR/PUR	CEE 125/5	4 Rollen

Andere Bestückerungsmöglichkeiten auf Anfrage.



Typ 515 mit Schleifring



Qualitätsmerkmale

- mit Schleifringen
- massives Stahlrohrgestell, schwarz pulverbeschichtet
- hohe mechanische Festigkeit
- guter Tragkomfort
- mit Thermoschutz

Fassungsvermögen

- 3×1.5 mm²/50 m
- 5×1.5 mm²/35 m

Gewicht

- ohne Kabel ca. 3.8 kg

Typ 515, IP55

Art.-Nr.	Schleifring	Ausgang	Kabellänge	Kabelquerschnitt×mm ²	Eingang / Stecker
227795	3-polig 16A	Kupplung T13	35m/3m	3×1.5mm ² Gifaflex	T13, montiert
227796	3-polig 16A	Kupplung T13	50m/3m	3×1.5mm ² Gifaflex	T13, montiert
✓ 187537	3-polig 16A				leer ohne Kabel

Typ 518 mit Hilfsrolle (ohne Schleifring)



Qualitätsmerkmale

- massiver, halogenfreier Hartgummi-Rollenkörper
- massives Stahlgestell blau
- aussenliegende, wartungsfreie Feststellbremse
- schlagfest und alterungsbeständig
- hohe mechanische Festigkeit
- resistent gegen chemische Einflüsse
- UV- und witterungsbeständig
- hochwertiges, geprüftes Bestückungszubehör
- mit Thermoschutz

Fassungsvermögen

- 3×1.5 mm²/90 m
- 5×2.5 mm²/40 m

Gewicht

- ohne Kabel ca. 7.5 kg

Typ 518, IP55

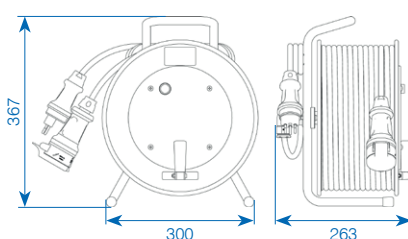
Art.-Nr.	Hauptrolle	Hilfsrolle	Ausführung
227893	55 m/3×1.5 mm ² Kupplung T13	5 m/3×1.5 mm ² Stecker T13	Gifaflex Hilfsrolle mitlaufend

Typ 518, IP44

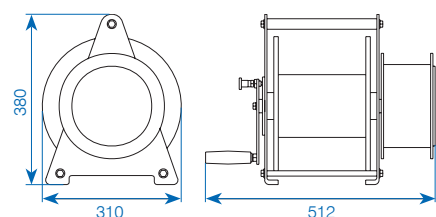
028495	35 m/5×2.5 mm ² Kupplung CEE 16/5	5 m/5×2.5 mm ² Stecker CEE 16/5	Proflex Hilfsrolle mitlaufend
--------	---	---	-------------------------------

Andere Bestückungsmöglichkeiten auf Anfrage.

Typ 515



Typ 518



✓ ab Lager, Zwischenverkauf vorbehalten

Typ 520 (9000)



Qualitätsmerkmale

- fertig bestückte Zugkabelrolle, mit schwenkbarem Wandbügel
- Gehäuse aus schlagfestem Kunststoff schwarz/gelb
- Rückzugssperre mit Zahnarretierung alle 50 cm, leicht ausschaltbar
- mit Thermoschutz
- Auszuglänge 5 bis 7 m
- Schleifring 2- bis 3-polig
- Betriebsspannung max. 230V
- Schutzart IP42
- Norm: IEC1242

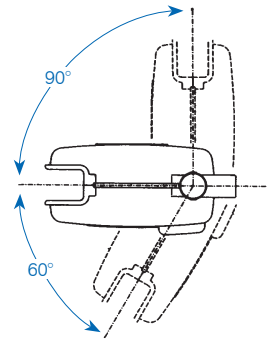
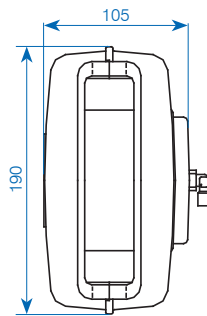
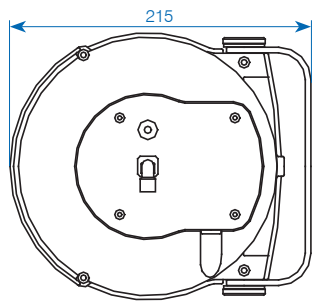
Installationshinweis

Geeignet für:

- Wandmontage
- Bodenmontage (Rollenkörper mit Bügel fixiert)
- Deckenmontage (Rollenkörper mit Bügel fixiert)

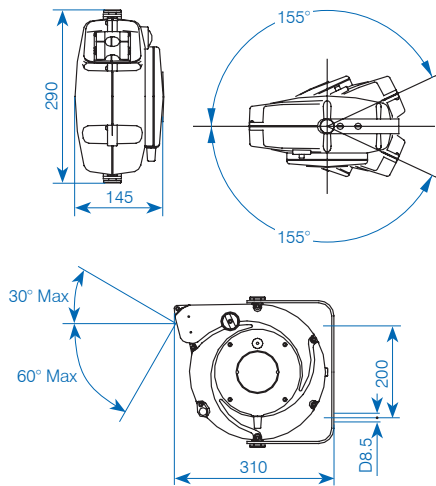
Darstellung der Installationsmöglichkeiten: siehe Seite 18.

Art.-Nr.	Polzahl	Querschnitt	Kabellänge aufgerollt	Leistung aufgerollt	Leistung abgerollt
✓ 058047	3	1.0mm ²	6m + 1.0m frei	1'100W	1'600W
✓ 058049	3	1.5mm ²	5m + 1.0m frei	1'400W	1'900W



✓ ab Lager, Zwischenverkauf vorbehalten

Typ 521 (XF)



Qualitätsmerkmale

- bestückte und voreingestellte Zugkabelrolle, mit schwenkbarem Befestigungsbügel
- geschlossenes Gehäuse aus schlagfestem Kunststoff gelb
- Rückzugssperre mit Zahnarretierung alle 50cm, leicht ausschaltbar
- mit Thermoschutz 2- bis 3-polig
- Spezialkabel schwarz (Ende glatt geschnitten, ohne Anschlusskupplung)
- Auszuglänge 3 bis 14 m
- Schleifring 1- bis 8-polig 10A, auch 20A möglich
- Betriebsspannung max. 500V
- Schutzart IP42/mit Abdeckkappe Schutzart IP43
- Norm: IEC1242
- Aderfarbe ab 7-poliger Ausführung: schwarz

Installationshinweis

Geeignet für:

- Wandmontage
- Bodenmontage (Rollenkörper mit Bügel fixiert)
- Deckenmontage (Rollenkörper mit Bügel fixiert)

Darstellung der Installationsmöglichkeiten: siehe Seite 18.

Thermoschutz

Die Ausführung mit Thermoschutz ist nur bei 230V möglich. Es muss eine Brücke zwischen den Klemmen montiert werden. Bei 4- oder 5-poligen Anschlüssen kann der Thermoschutz nur über einen externen Trennschalter (Schütz) verwendet werden. Voraussetzung dazu ist allerdings eine 6- oder 7-polige Zuleitung.

Zubehör

Zur Reduzierung von Schmutzeintritt bei der Kabeleinführung gibt es als Zubehör eine Abdeckkappe (Schutzbalg). Diese kann nachträglich montiert werden und erhöht den Schutzgrad auf IP43.

Art.-Nr.	Polzahl	Querschnitt	Kabellänge aufgerollt	Leistung aufgerollt	Leistung abgerollt	Thermoschutz
✓ 037942	1	6.0mm ²	12.5m + 1.5m frei			nein
039732	1	16.0mm ²	8.5m + 1.5m frei			nein
✓ 050984 ¹	2	1.0mm ²	14.0m + 1.5m frei	900W	1'400W	ja
✓ 035034	3	1.0mm ²	12.5m + 1.5m frei	900W	1'400W	ja
✓ 035063	3	1.5mm ²	10.0m + 1.5m frei	1'200W	1'800W	ja
040385*	3	2.5mm ²	7m+1.5m frei	1'900W	2'500W	ja
045221	4	1.5mm ²	8.0m + 1.5m frei	1'400W	1'900W	nein
036871	5	1.0mm ²	7.5m + 1.5m frei	1'000W	1'500W	nein
✓ 035182	5	1.5mm ²	5.5m + 1.5m frei	1'400W	1'900W	nein
041457	7	1.0mm ²	6.0m + 1.5m frei			nein

¹ Erhöhter Schutzgrad IP55 lieferbar

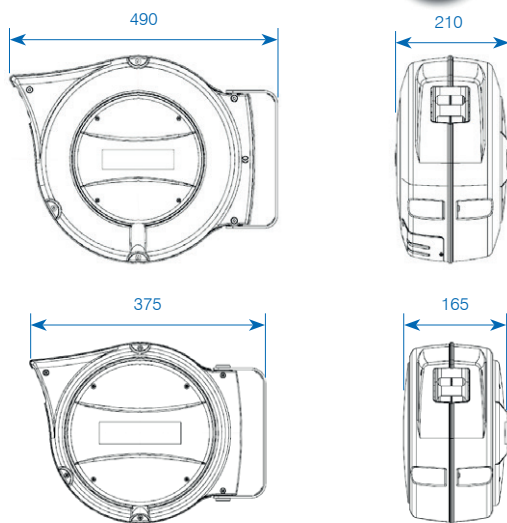
* verstärkter Schleifring, max. Belastung am Schleifring 20A

Andere Ausführungen auf Anfrage. Verschiedene Typen sind auch mit verstärktem Kabel (H07RN-F), Betriebsspannung 750V, lieferbar. Fragen Sie uns an.

Zubehör/Ersatzteile

- ✓ 044663 Abdeckkappe

Typ 527 (AL)



Qualitätsmerkmale

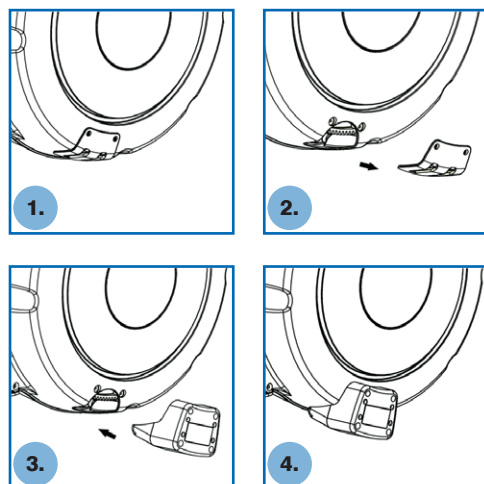
- Gehäuse aus Aluminiumdruckguss, schwarz lackiert
 - Kabelrücklaufsperre mit Zahnarretierung alle 50 cm, leicht ausschaltbar
 - Auszuglänge 12 bis 27 m*
 - doppelter Erdungskontakt
 - Kollektor mit Messingringen und Sonderbürsten mit äusserst geringem Spannungsabfall
 - Schleifring Isolierungsspannung 2.5kV
 - Betriebsspannung max. 500V
 - Umgebungstemperatur -5°C/ +50°C
 - geliefert ohne Kabel an der Zuführungsseite
 - Schutzart IP42
 - optional mit SAFETY-Return
- *kleinere Ausführung (ohne SAFETY-Return) auf Anfrage erhältlich

Installationshinweis

- Geeignet für:
- Wandmontage

Darstellung der Installationsmöglichkeiten: siehe Seite 18.

Art.-Nr.	Polzahl	Querschnitt	Kabellänge aufgerollt	Leistung aufgerollt	Leistung abgerollt
✓ 250575	3	1.5mm ²	20m + 2.0m frei	1'100W	1'800W
✓ 250576	3	2.5mm ²	17m + 2.0m frei	2'000W	3'000W
✓ 250577	5	1.5mm ²	15m + 2.0m frei	1'500W	2'200W
✓ 250578	5	2.5mm ²	10m + 2.0m frei	2'000W	3'000W



SAFETY-Return

Der SAFETY-Return ermöglicht das langsame Zurückspulen des Kabels und vermeidet somit gefährliche Rückschläge, falls das Kabel aus der Hand des Bedieners entgleitet.



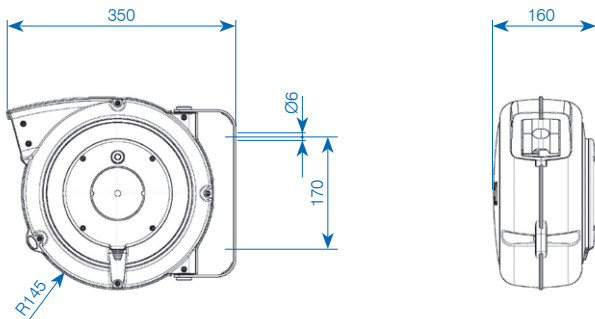
Art.-Nr. 250667

Zubehör / Ersatzteile

- ✓ 250667 Rücklaufsicherung SAFETY-Return

✓ ab Lager, Zwischenverkauf vorbehalten

Typ 523 (4000)



Qualitätsmerkmale

- fertig bestückte und voreingestellte Zugkabelrolle, mit schwenkbarem Befestigungsbügel
- geschlossenes Gehäuse aus schlagfestem Kunststoff gelb
- Rückzugssperre mit Zahnarretierung alle 50cm, leicht ausschaltbar
- Klemmbrett an Zuführungsseite
- verstärktes Schleifringpaket für erhöhte Anforderungen mit Doppelerdungskontakten
- mit Thermoschutz
- Auszuglänge 8 bis 17m
- Schleifring 1- bis 5-polig 10A
- Betriebsspannung max. 500V
- Schutzart IP40
- Norm: IEC1242

Installationshinweis

Geeignet für:

- Wandmontage
- Bodenmontage (Rollenkörper mit Bügel fixiert)
- Deckenmontage (Rollenkörper mit Bügel fixiert)

Darstellung der Installationsmöglichkeiten: siehe Seite 18.

Thermoschutz

Die Ausführung mit Thermoschutz ist nur bei 230V möglich. Es muss eine Brücke zwischen den Klemmen montiert werden.

Bei 4- oder 5-poligen Anschlüssen kann der Thermoschutz nur über einen externen Trennschalter (Schütz) verwendet werden. Voraussetzung dazu ist allerdings eine 6- oder 7-polige Zuleitung.

Art.-Nr.	Polzahl	Querschnitt	Kabellänge aufgerollt	Leistung aufgerollt	Leistung abgerollt	Thermoschutz
✓ 021016	1	6.0mm ²	15m + 1.0m frei			nein
✓ 021020	3	1.5mm ²	14m + 1.0m frei	1'200W	1'800W	ja
✓ 021021	3	2.5mm ²	9m + 1.0m frei	1'900W	2'500W	ja
✓ 021023	5	1.5mm ²	8m + 1.0m frei	1'400W	1'900W	nein

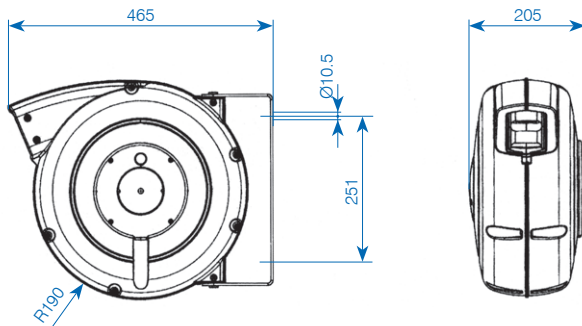
Andere Ausführungen auf Anfrage. Verschiedene Typen sind auch mit verstärktem Kabel (H07RN-F), Betriebsspannung 750V, lieferbar. Fragen Sie uns an.

Art.-Nr.	Polzahl	Querschnitt	Kabellänge aufgerollt	Bemerkung
192566	(4×(2×))	0.15mm ²	11m + 1.0m frei	Ethernet-Netzwerk (CAT 6)

Zubehör/Ersatzteile

- ✓ 024246 Feststellset für Deckenmontage

Typ 524 (7000)



Qualitätsmerkmale

- fertig bestückte und voreingestellte Zugkabelrolle, mit schwenkbarem Befestigungsbügel
- geschlossenes Gehäuse aus schlagfestem Kunststoff grau
- Rückzugsfeder aus Spezialstahl, werkseitig auf Dauerzug eingestellt, Arretierung einstellbar
- Klemmbrett an Zuführungsseite
- verstärktes Schleifringpaket für erhöhte Anforderungen mit Doppelerdungskontakten
- Auszuglänge 15 bis 25 m
- Schleifring 1- bis 5-polig 10A
- Betriebsspannung max. 500V
- Schutzart IP42
- Norm: IEC1242
- optional mit SAFETY-Return

Installationshinweis

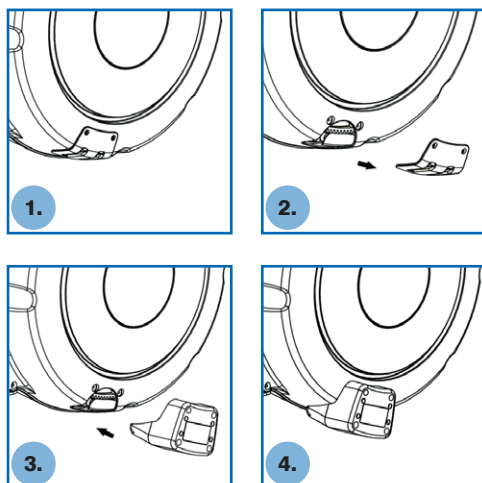
Geeignet für:

- Wandmontage
- Bodenmontage (Rollenkörper mit Bügel fixiert)
- Deckenmontage (Rollenkörper mit Bügel fixiert)

Darstellung der Installationsmöglichkeiten: siehe Seite 18.

Art.-Nr.	Polzahl	Querschnitt	Kabellänge aufgerollt	Leistung aufgerollt	Leistung abgerollt
021024	1	16.0 mm ²	20m + 2.0m frei		
✓ 021026	3	1.5 mm ²	25m + 2.0m frei	1'100W	1'800W
✓ 021027	3	2.5 mm ²	20m + 2.0m frei	2'000W	3'000W
✓ 021030	5	1.5 mm ²	20m + 2.0m frei	1'500W	2'200W
✓ 021031	5	2.5 mm ²	15m + 2.0m frei	2'000W	3'000W

Andere Ausführungen auf Anfrage. Verschiedene Typen sind auch mit verstärktem Kabel (H07RN-F), Betriebsspannung 750V, lieferbar. Fragen Sie uns an.



SAFETY-Return

Der SAFETY-Return ermöglicht das langsame Zurückspulen des Kabels und vermeidet somit gefährliche Rückschläge, falls das Kabel aus der Hand des Bedieners entgleitet.



Art.-Nr. 256772

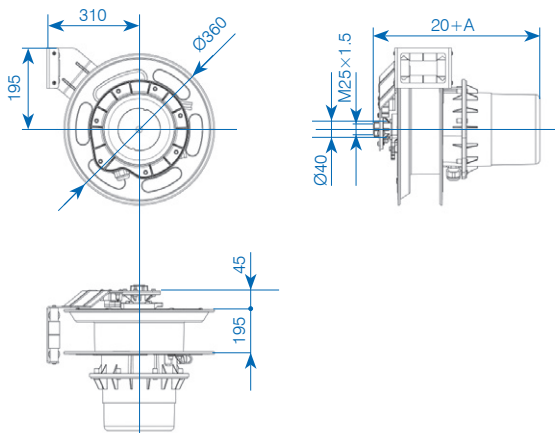
Art.-Nr. 250666

Zubehör / Ersatzteile

- ✓ 256772 Feststellset für Installation Ortsfest
- ✓ 250666 Rücklaufsicherung SAFETY-Return

✓ ab Lager, Zwischenverkauf vorbehalten

Typ 526 (1400)



Qualitätsmerkmale

- fertig bestückte und voreingestellte Zugkabelrolle (Halterung nicht inklusive, muss separat mitbestellt werden).
- robuste, industrietaugliche, offene Ausführung in Stahl (Epoxidbeschichtet), Kabeleinführung in Aluminium
- Direktmontage an Wand oder mit spezieller Schwenkhalterung
- mit speziellem Federantrieb, Feder aus Spezialstahl mit hoher Widerstandsfähigkeit
- Kollektoren mit 20, 50 und 100A (auf Anfrage)
- Auszuglänge bis max. 20 m
- Schleifring 1- bis 12-polig möglich
- Betriebsspannung max. 400V
- Schutzart IP65
- geprüft nach EN 61242, EN 61316
- Aderfarbe ab 8-poliger Ausführung: schwarz
- Kabel H05 VV-F schwarz

Installationshinweis

Geeignet für:

- Wandmontage
 - Bodenmontage (Art. 137845 notwendig)
 - Deckenmontage (Art. 137845 notwendig)
- Darstellung der Installationsmöglichkeiten: siehe Seite 18.

Die Zugkabelrollen werden werkseitig mit Dauerzugeinstellung geliefert. Sollte die Arretiervorrichtung gewechselt werden, muss dies bei der Bestellung mitgeteilt werden.

Art.-Nr.	Polzahl	Querschnitt	Kabellänge aufgerollt	Leistung aufgerollt	Leistung abgerollt	max. Belastung am Schleifring	Massangaben (Zeichnung oben)		
							A	B	C
✓ 146614	3	2.5mm ²	20m + 2m frei	2'000W	3'500W	20A	360mm	105mm	350mm
✓ 146617	5	2.5mm ²	15m + 2m frei	7'000W	10'000W	50A	360mm	105mm	350mm
✓ 140217	5	4.0mm ²	8m + 2m frei	11'000W	15'000W	50A	360mm	105mm	350mm



Art.-Nr. 137845



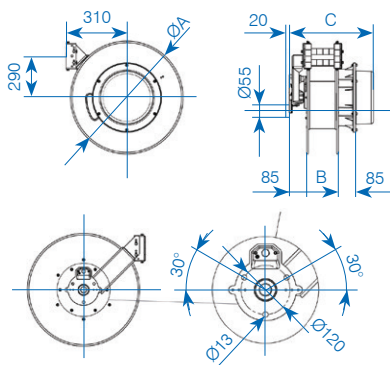
Art.-Nr. 139016

Beispiel Deckenmontage



Zubehör/Ersatzteile	
✓ 137845	Wand-/Decken-/Bodenhalterung für Fix-Montage
✓ 139016	Wandhalterung schwenkbar

Typ 525 (1700)



Qualitätsmerkmale

- fertig bestückte und voreingestellte Zugkabelrolle
- robuste, industrietaugliche, offene Ausführung in Aluminium Stahl, Epoxid-beschichtet
- Direktmontage an Wand oder mit spezieller Schwenkhalterung
- mit speziellem Federantrieb, Feder aus Spezialstahl mit hoher Widerstandsfähigkeit
- Schleifring 1- bis 25-polig möglich
- Betriebsspannung max. 500V
- Schutzart IP65
- geprüft nach EN 61242, EN 61316
- Aderfarbe ab 7-poliger Ausführung: schwarz
- optional mit SAFETY-Return

Installationshinweis

Geeignet für:

- Wandmontage
- Bodenmontage (Art. 016123 notwendig)
- Deckenmontage (Art. 016123 notwendig)

Darstellung der Installationsmöglichkeiten: siehe Seite 18.

Die Zugkabelrollen werden werkseitig mit Dauerzugeinstellung geliefert. Die Arretiervorrichtung kann vor Inbetriebnahme leicht eingeschaltet werden.

Die Lieferung erfolgt komplett inkl. ca. 2.5 m Anschlusslitzen am Netzeingang sowie 2 m Kabel aussenliegend (Spezialkabel schwarz, Ende glatt abgeschnitten, ohne Anschlusskupplung) in H05VV-F-Qualität. Verschiedene Typen sind mit verstärktem Kabel (H07RN-F) erhältlich.

Art.-Nr.	Polzahl	Querschnitt	Kabellänge aufgerollt	Leistung aufgerollt	Leistung abgerollt	max. Belastung am Schleifring	Massangaben (Zeichnung oben)		
							A	B	C
059712 ¹⁾	1	16.0 mm ²	30m + 2m frei			60.0A	440mm	160mm	365mm
059714	3	2.5 mm ²	29m + 2m frei	2'000 W	3'500 W	32.0A	440mm	160mm	365mm
✓ 014192	5	2.5 mm ²	20m + 2m frei	7'000 W	9'500 W	32.0A	440mm	160mm	365mm
✓ 059715	5	2.5 mm ²	24m + 2m frei	7'000 W	9'500 W	32.0A	440mm	160mm	365mm
013362	5	6.0 mm ²	15m + 2m frei	17'000 W	22'000 W	60.0A	440mm	160mm	410mm
✓ 198346 ²⁾	5	6.0 mm ²	15m + 2m frei	17'000 W	22'000 W	60.0A	440mm	160mm	410mm

¹⁾ Deckenmontage nicht möglich

²⁾ inkl. montiertem SAFETY-Return



Art.-Nr. 016123
Wand-/Decken-/
Bodenhalterung

Art.-Nr. 059873
Wandhalterung
schwenkbar, nur ein-
setzbar bei A=440mm

Art.-Nr. 189770
SAFETY-Return

Zubehör / Ersatzteile

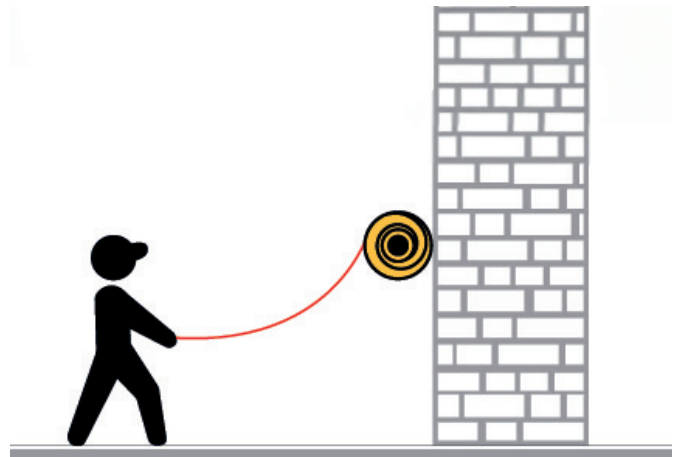
✓	059873	Wandhalterung schwenkbar (nur für Flansch-Ø 440mm)
✓	016123	Wand-/Decken-/Bodenhalterung
✓	016871	Anschlussnippel M25 schwarz
✓	016872	Reduktionsverschraubung M32-M25
✓	038208	Kunststoff-Kabelschutzschlauch schwarz, flexibel
	189770*	Rücklaufsicherung SAFETY-Return

*kann nur während der Herstellung der Kabelrolle montiert werden, bitte bei Bestellung angeben!

✓ ab Lager, Zwischenverkauf vorbehalten

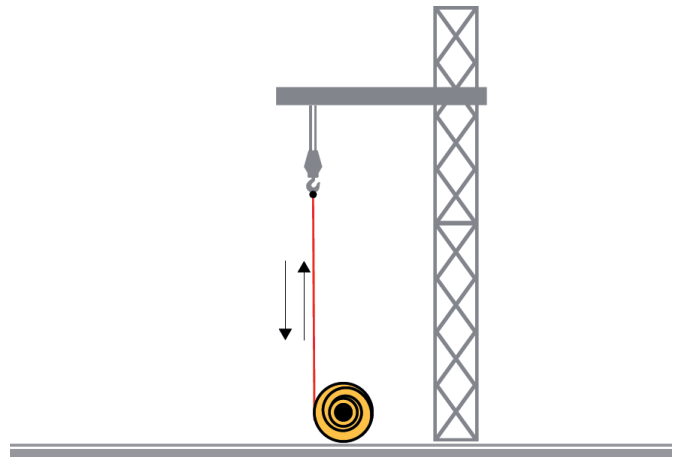
Wandmontage

- Kabelrolle an der Wand montiert
- schwenkbar
- Fixierung des Rollenkörpers im Befestigungsbügel nicht notwendig



Bodenmontage

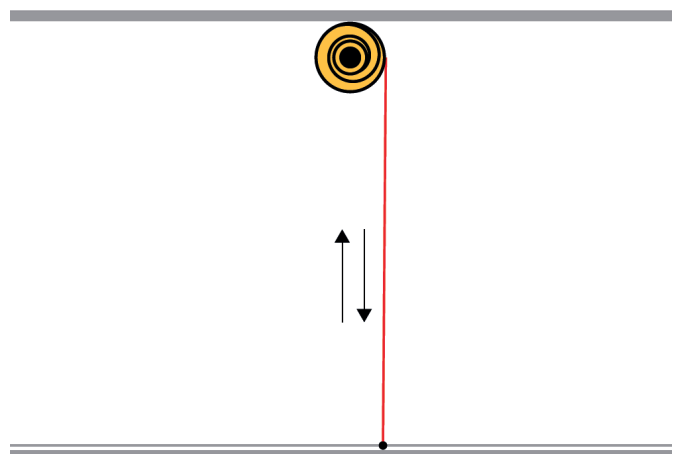
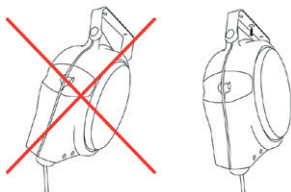
- Kabelrolle unten montiert
- für Installation mit erhöhter Leitungslänge und dem damit verbundenen höheren Gewicht des Kabels
- Fixierung des Rollenkörpers im Befestigungsbügel notwendig



Deckenmontage

- Kabelrolle oben montiert
- für Installation mit reduzierter Meterzahl des Kabels und dem damit verbundenen geringeren Gewicht
- Fixierung des Rollenkörpers im Befestigungsbügel notwendig

Bei Deckenmontage und damit einem senkrechten Kabelabzug/-aufzug wird der Rollenkörper im Befestigungsbügel fixiert. Bei Bestellung bitte angeben.

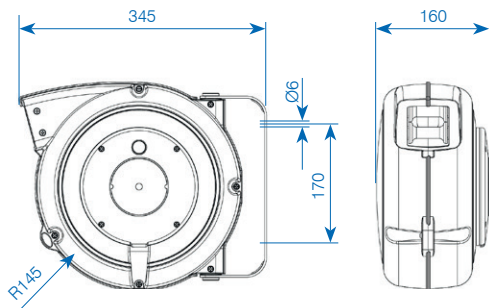


Hinweis

Wenn Länge und Querschnitt zunehmen, vergrößert sich das Eigengewicht des Kabels. Die Installationsmöglichkeiten der Kabelrolle werden dadurch eingeschränkt.

Schlauchaufroller Luft & Wasser Typ 583

Typ 583 (804)



Qualitätsmerkmale

- KPU-Schlauch
- Struktur aus Technopolymer
- schwenkbarer Bügel aus Metall für Wand- oder Deckenbefestigung
- Gehäuse aus schlagfestem Kunststoff in den Farben gelb, grau und schwarz erhältlich
- Betriebsdruck max. 15 bar

Installationshinweis

Geeignet für:

- Wandmontage
- Bodenmontage (Rollenkörper mit Bügel fixiert)
- Deckenmontage (Rollenkörper mit Bügel fixiert)

Darstellung der Installationsmöglichkeiten: siehe Seite 18.

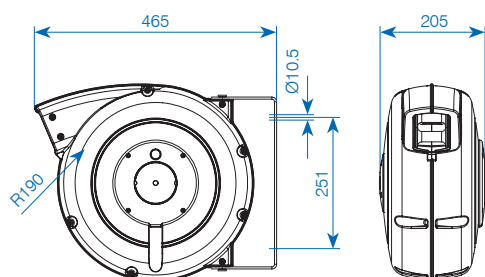
Art.-Nr.	Schlauchlänge aufgewickelt	Innen-Ø	Anschluss	Druck	Farbe
✓ 052496	9m + 1m frei	8.0 mm	1/4"	15 bar	gelb

Zubehör / Ersatzteile

- ✓ 024246 Feststellset für Deckenmontage

✓ ab Lager, Zwischenverkauf vorbehalten

Typ 584 (FLEX)



Qualitätsmerkmale

- Schlauchaufroller für Luft und Kaltwasser
- mit Rückzugsfeder
- Gehäuse aus schlagfestem Kunststoff blau (auf Anfrage auch in gelb erhältlich)
- Rolle werkseitig mit Arretierung eingestellt, umstellbar auf Dauerzug
- Betriebsdruck max. 15 bar
- FLEX-Schlauch, sehr flexibel, antistatisch, zieht keine Staub- und Farbpartikel an
- optional mit SAFETY-Return

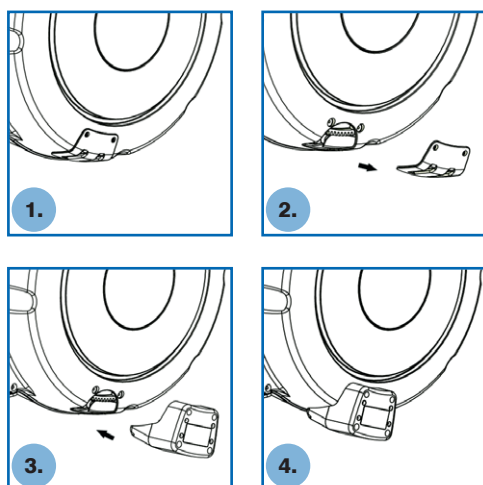
Installationshinweis

Geeignet für:

- Wandmontage
- Bodenmontage (Rollenkörper mit Bügel fixiert)
- Deckenmontage (Rollenkörper mit Bügel fixiert)

Darstellung der Installationsmöglichkeiten: siehe Seite 18.

Art.-Nr.	Schlauchlänge aufgewickelt	Innen-Ø	Anschluss	Druck	Farbe
✓ 250507	15 m + 1.5 m frei	8 mm	1/4"	15 bar	blau
✓ 250508	15 m + 1.5 m frei	10 mm	3/8"	15 bar	blau



SAFETY-Return

Der SAFETY-Return ermöglicht das langsame Zurückspulen des Kabels und vermeidet somit gefährliche Rückschläge, falls das Kabel aus der Hand des Bedieners entgleitet.



Art.-Nr. 256772

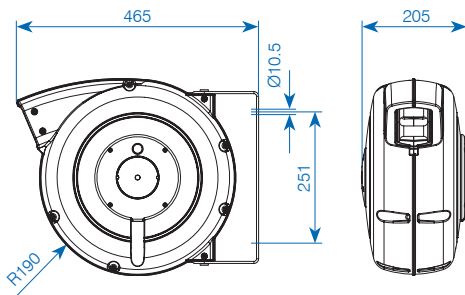
Art.-Nr. 250666

Zubehör / Ersatzteile

- ✓ 256772 Feststellset für Installation Ortsfest
- ✓ 250666 Rücklaufsicherung SAFETY-Return

Schlauchaufroller Luft & Wasser Typ 584 (SAFE)

Typ 584 (SAFE)



Qualitätsmerkmale

- Schlauchaufroller für Luft und Kaltwasser
- mit Rückzugsfeder
- Gehäuse aus schlagfestem Kunststoff schwarz
- Rolle werkseitig mit Arretierung eingestellt, umstellbar auf Dauerzug
- Betriebsdruck max. 15 bar
- limonengrüner KPU-Schlauch, gut sichtbar, verringert die Stolpergefahr
- optional mit SAFETY-Return

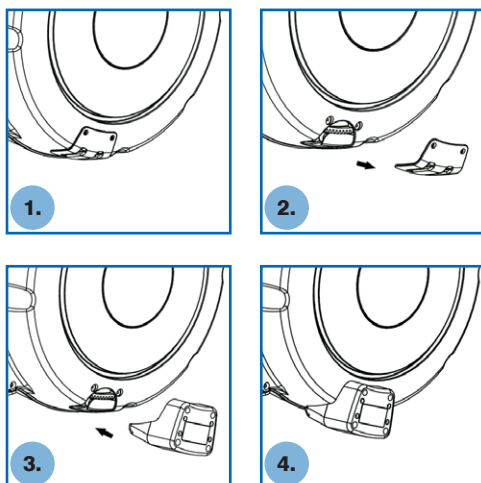
Installationshinweis

Geeignet für:

- Wandmontage
- Bodenmontage (Rollenkörper mit Bügel fixiert)
- Deckenmontage (Rollenkörper mit Bügel fixiert)

Darstellung der Installationsmöglichkeiten: siehe Seite 18.

Art.-Nr.	Schlauchlänge aufgewickelt	Innen-Ø	Anschluss	Druck	Farbe
✓ 250509	16 m + 1.5 m frei	8 mm	1/4"	15 bar	schwarz
✓ 250510	16 m + 1.5 m frei	10 mm	3/8"	15 bar	schwarz



SAFETY-Return

Der SAFETY-Return ermöglicht das langsame Zurückspulen des Kabels und vermeidet somit gefährliche Rückschläge, falls das Kabel aus der Hand des Bedieners entgleitet.



Art.-Nr. 256772

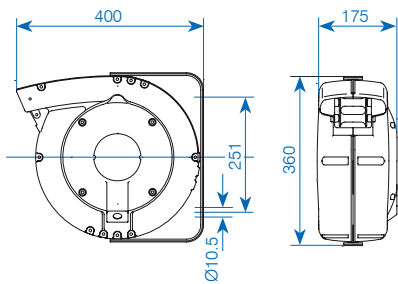
Art.-Nr. 250666

Zubehör / Ersatzteile

- ✓ 256772 Feststellset für Installation Ortsfest
- ✓ 250666 Rücklaufsicherung SAFETY-Return

✓ ab Lager, Zwischenverkauf vorbehalten

Typ 585 (813)



Qualitätsmerkmale

- Schlauchaufroller für Luft und Kaltwasser
- Modell mittlerer Grösse, verbesserte Leistungen, gefällige, geschlossene Konstruktion
- Gehäuse aus Aludruckguss, gelb einbrennlackiert
- Rolle werkseitig mit Arretierung eingestellt, umstellbar auf Dauerzug
- Betriebsdruck max. 12 bar
- Polyurethan-Schlauch
- schwenkbarer Bügel für Wand- oder Deckenbefestigung

Installationshinweis

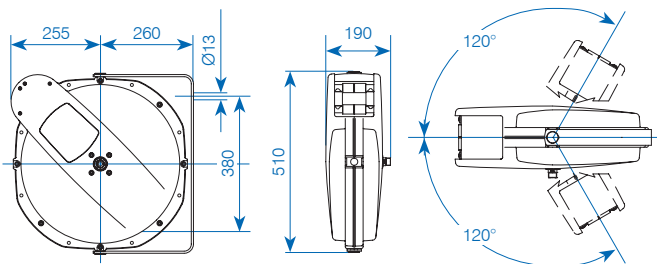
Geeignet für:

- Wandmontage
- Bodenmontage (Rollenkörper mit Bügel fixiert)
- Deckenmontage (Rollenkörper mit Bügel fixiert)

Darstellung der Installationsmöglichkeiten: siehe Seite 18.

Art.-Nr.	Schlauchlänge aufgewickelt	Innen-Ø	Anschluss	Druck
✓ 039797	10m + 2m frei	8 mm	1/4"	12 bar

Typ 587 (8800)



Qualitätsmerkmale

- Schlauchaufroller für Luft und Kaltwasser
- geschlossene Ausführung mit hoher Druckfestigkeit von 20 bar
- Massives Alu-Druckgehäuse, pulverbeschichtet, gelb
- Stoppvorrichtung für gewünschte Schlauchlänge
- Durchgangsgelenk Messing/rostfreier Stahl
- Eingangsanschluss an Durchgangsgelenk
- Polyurethan-Schlauch
- schwenkbarer Bügel für Wand- oder Deckenbefestigung

Installationshinweis

Geeignet für:

- Wandmontage
- Bodenmontage (Rollenkörper mit Bügel fixiert)
- Deckenmontage (Rollenkörper mit Bügel fixiert)

Darstellung der Installationsmöglichkeiten: siehe Seite 18.

Art.-Nr.	Schlauchlänge aufgewickelt	Innen-Ø	Anschluss	Druck
✓ 059284	15m + 1m frei	12.5 mm	1/2"	20 bar

✓ ab Lager, Zwischenverkauf vorbehalten

Schlauchaufroller Luft & Wasser Typ 588

Typ 588 (8400)

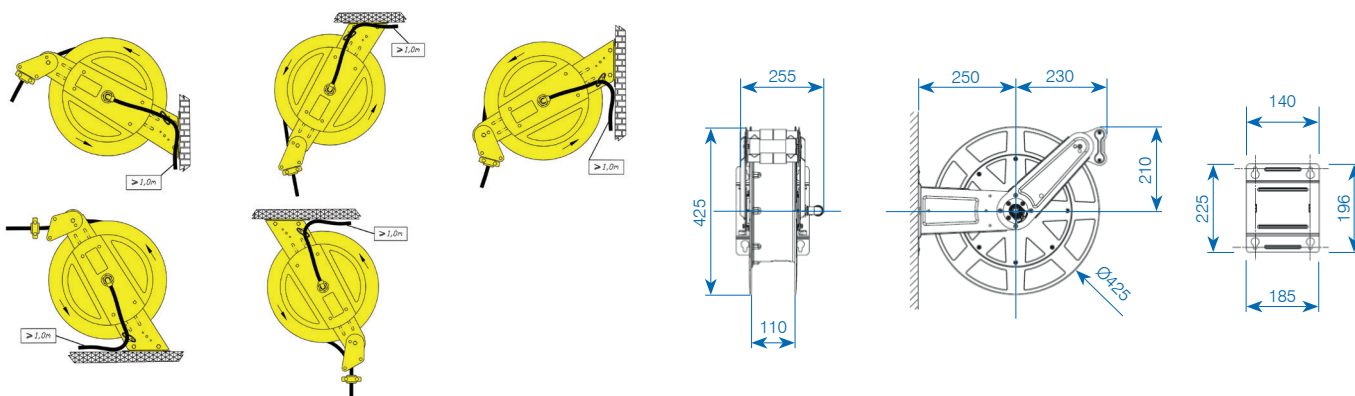


Qualitätsmerkmale

- Schlauchaufroller für Luft und Kaltwasser
- Modell mit elegantem Design und erhöhter Druckfestigkeit von 20 bar
- Gehäuse aus schlagfestem Kunststoff
- Rolle werkseitig mit Arretierung eingestellt, umstellbar auf Dauerzug
- Betriebsdruck max. 20 bar
- Polyurethan-Schlauch
- schwenkbarer Bügel aus Metall für Wand- oder Deckenbefestigung

Art.-Nr.	Schlauchlänge aufgewickelt	Innen-Ø	Anschluss	Druck
153268	15 m	12.5	1/2"	20 bar
153269	20 m	12.5	1/2"	20 bar

Montagemöglichkeiten

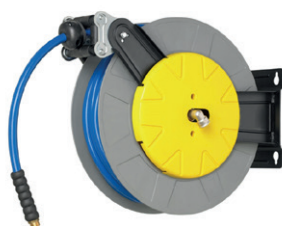


Für die schwenkbare Ausführung wird eine entsprechende Vorrichtung benötigt:

Art.-Nr.	Bezeichnung
153270	Wandhalterung schwenkbar
153271	Rollenabdeckung seitlich gelb
153272	Rollenabdeckung seitlich schwarz



Art.-Nr. 153270



Art.-Nr. 153271



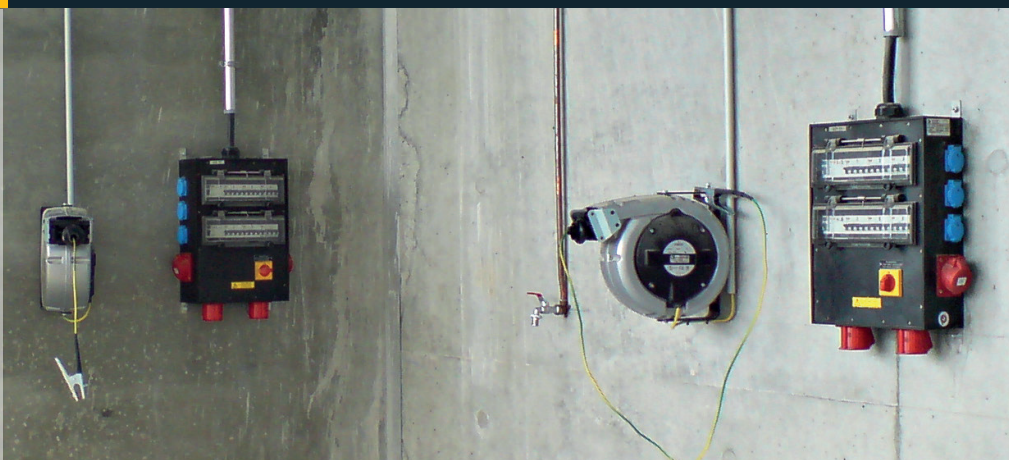
Art.-Nr. 153272

NEHMEN SIE MIT UNS KONTAKT AUF

Sortimentsneuheiten und Kundenlösungen sowie den aktuellsten Produktkatalog finden Sie auf unserer Webseite:

www.gifas.ch

Technische Änderungen vorbehalten. V 0624



GIFAS
ELECTRIC

GIFAS-ELECTRIC GmbH
Dietrichstrasse 2
CH-9424 Rheineck

+41 71 886 44 44
+41 71 886 44 49
info@gifas.ch
www.gifas.ch